



クラウドを使う時代から作る時代へ ～これがEucalyptusだ！！～

日本ユーカリプタスユーザ会



2010年09月10日
株式会社NTTデータ・Japan Eucalyptus Users Group

岡本隆史

アジェンダ

- 01 Eucalyptusの概要・特徴
- 02 Eucalyptusのアーキテクチャ
- 03 関連プロダクトとパートナー
- 04 NTTデータにおけるEucalyptusを活用した
クラウドへの取り組み

※本資料中に記載されている会社名、商品名、又はサービス名は、各社の登録商標又は商標です。

Eucalyptusの概要と特徴

■ 概要

- IaaSを構築するためのクラウドソフトウェア

■ 名前の由来

- Elastic Utility Computing Architecture for Linking Your Programs To Useful Systemsの頭文字を取って付けられた。日本語に訳すと…
「プログラムと便利なシステムをリンクするための、弾力性を持つ、ユーティリティ・コンピューティングのためのアーキテクチャ???'」

■ 開発元

- UCSB (カリフォルニア大学サンタバーバラ校) にて2007年秋から開発開始
- 2009年4月に開発者達でEucalyptus Systems, Inc.を設立し、ビジネス化。現在はEucalyptus Systems, Inc.で開発・サポートを継続
- Eucalyptus Systems, Inc.は2010年7月1日NEAから2000万ドル(約20億円)の増資を受ける

■ プロダクト

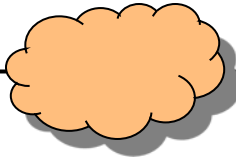
- オープンソースで公開されているCommunity Editionの最新版は2.0
- 機能追加されたEnterprise Editionが有償で提供

- オープンソース
- 管理コストを削減
- ユーザが欲しいときに欲しい量の仮想マシンを確保できる
- Amazon EC2/S3互換のAPIを採用

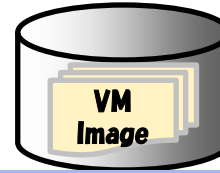
Eucalyptusのアーキテクチャ

アーキテクチャ

Euca2ools、HybridFoxなど
クライアントツール



AWS API
Cloud Controller



Warlus(S3)

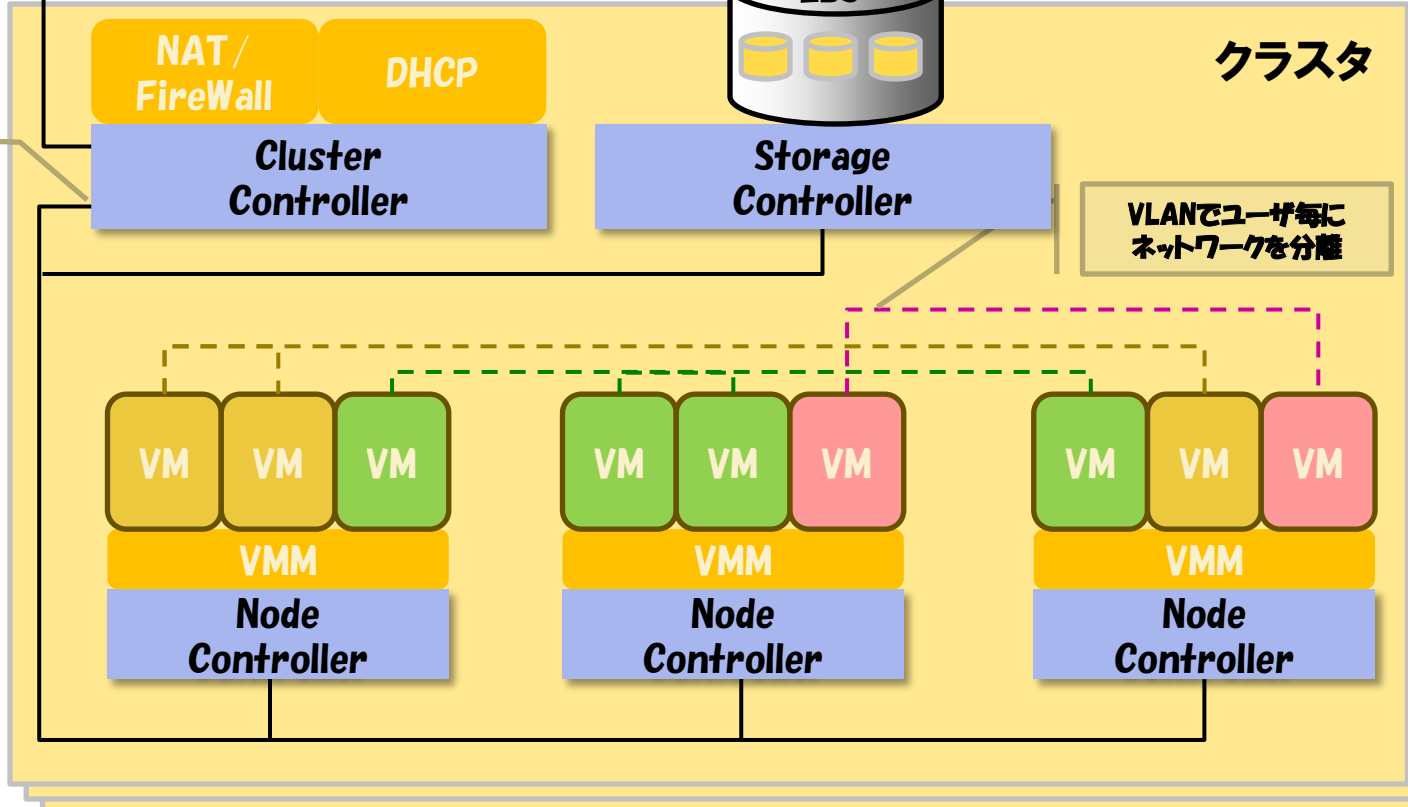
外部からアクセス可能なIP

PublicIP: 10.68.x.x

DHCPで仮想マシンにプライベートIPを割り当て、NATで外部アドレスへ変換

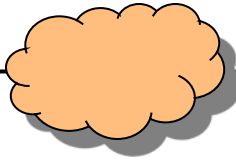
PrivateIP: 192.168.x.x

内部で利用している仮想マシンに実際に割り振られているIP



仮想マシン起動時の動作

Euca2ools、HybridFoxなど
クライアントツール



AWS API
Cloud Controller

VM Image
Warlus(S3)

①ネットワーク設定

NAT / FireWall DHCP
Cluster Controller

EBS
Storage Controller

DHCPで仮想マシンにプライベートIPを割り当て、NATで外部アドレスへ変換

PublicIP:10.68.x.x

PrivateIP:192.168.x.x

⑤IPアドレス取得

②VMイメージコピー

④起動

③SSH鍵設定

VM
VMM Node Controller
VM Image

関連プロダクトとパートナー

- Eucalyptus Inc.
 - Eucalyptus Enterprise Edition
- NTT DATA
 - フルOSSクラウド構築ソリューション
- ClassCat・IBM
 - ClassCat Cloud ふちクラ 折紙付構成
- Canonical Ltd.
 - Ubuntu Enterprise Cloud
- NASA
 - Nebula Cloud
- クリエーションライン
 - プライベートクラウド構築サービス
- Morph Lab
 - mCloudシリーズ
- CSK
 - ハイブリッドクラウド環境構築サービス

- DELL
 - HP
 - VMWare
 - NOVELL
 - Canonical Ltd.
 - RightScale
- など全21社

※<http://www.eucalyptus.com/partners> 参照。上記は2010年9月7日時点。

NTTデータにおけるEucalyptusを活用した クラウドへの取り組み

BiZXaaSのプライベートクラウド構築ソリューションの一部 クラウドを自前で構築できるOSSのミドルウェアであるEucalyptusを中核としたソリューション

- Eucalyptusの他、運用監視機能の実現にHinemos、バックアップ機能の実現にAmandaを利用
- 利用／構築ノウハウも蓄積→提案支援、構築支援が可能

サービスメニュー		サービス内容
クラウド構築運用サービス	最適化コンサル	最適化構想の立案、システム実現方式の導出、ベンダ選定をサポート
	マイグレーション	既存システムからのデータ移行、システム移行、業務システムとの連携を実現
	クラウド構築	共通基盤システム環境の構築、システム要件に基づく仮想・物理環境の構築
	運用管理	サービスデスク、プロビジョニング、性能・キャパシティ管理、パッチ適用等の各種統合運用管理サービスを提供
クラウドプラットフォームサービス	アプリケーション(SaaS)	各種フロントオフィス、バックオフィス系アプリケーションをサービス提供
	プラットフォーム(PaaS)	アプリケーション開発環境およびミドルウェア、OS、インフラ環境をセットで提供
	データセンター(IaaS)	Green Data Center共通IT基盤サービスによるサーバマシンリソースの提供

Eucalyptusに機能拡張と品質改善を実施

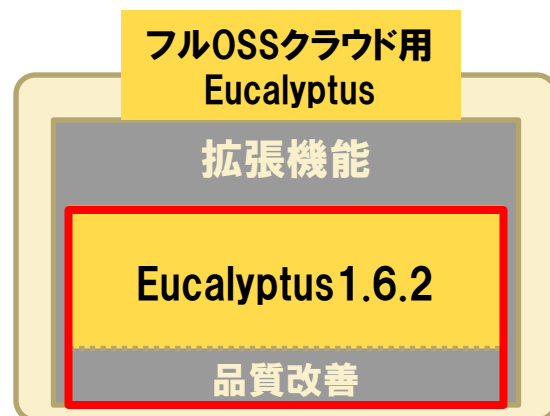
➤ 機能の拡張

- Windows対応
- Bootable EBS
- LDAP/Active Directoryによるグループ認証
- 仮想マシンイメージのバージョン管理
- 専用のGUIクライアントを提供

➤ 品質向上のための改修多数



プレスリリース 2010年4月8日



ソフトウェアの動作環境(プラットフォーム)

対象	環境	
CLC/CC	OS	CentOS 5.4
NC	Hypervisor	Xen 3.0.3 (CentOS5.5)

変える力を、ともに生み出す。

NTT DATAグループ

